

《技术资料》

Orbipac CPF81D/CPF82D, CPF81/CPF82

pH/ORP 电极，一体式结构，Memosens 数字式电极或模拟式电极

适用于冶金行业中的工艺过程以及工业水和污水处理



应用

- 浮选
- 沥滤液
- 中和反应
- 出水口监测

优势

- 采用专利的 KNO_3 电解液盐桥，更好地防止电极中毒，例如： S^{2-} 或 CN^- 离子
- 可选平头玻璃膜，增强抗磨损性
- 顶部和底部均带 NPT $\frac{3}{4}$ " 螺纹连接，便于用户安装
- pH 测量范围为 0...14，温度测量范围为 0...110°C (32...230°F)
- 数字式 pH 电极内置温度传感器，模拟式 pH 电极带或不带内置温度传感器
- 带保护头，防止电极损坏

Memosens 技术优势

- 非接触式感应信号传输确保了最高过程安全性
- 采用数字式数据传输，确保了数据安全性
- 储存传感器特征参数，操作简便
- 传感器中记录传感器负荷参数，可实现预维护

功能与系统设计

测量原理

pH 测量

pH 值是液体介质酸度和碱度测量单位。电极玻璃膜上生成电化学电位，电位值取决于介质的 pH 值。氢离子(H⁺)选择性渗透通过外层膜，产生电化学电位，即电化分界层的电位。内置 Ag/AgCl 参比系统用作参比电极。

变送器基于能斯特方程(NERNST)将测量电压转换成相应的 pH 值。

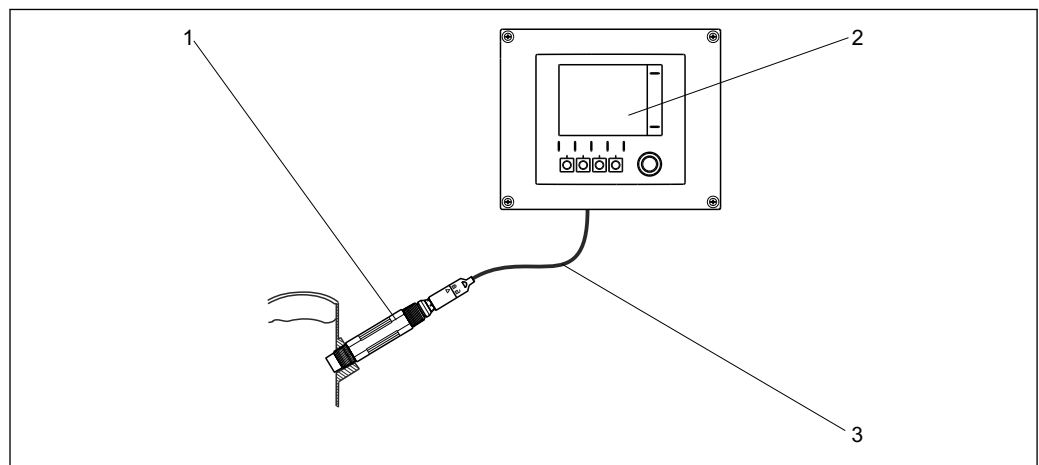
ORP 测量

氧化还原电位(ORP)是描述介质氧化还原能力的测量单位。使用铂电极或金电极取代 pH 选择性玻璃膜，进行 ORP 值测量。类似于 pH 测量，内置 Ag/AgCl 参比系统用作参比电极。

测量系统

完整的测量系统包括:

- CPF81D、CPF81、CPF82D 或 CPF82 电极
- 变送器，例如：Liquiline CM44x/R 或 Liquiline M CM42
- 测量电缆，例如：CYK10 或传感器整体电缆



A0024721

图 1 测量系统结构示意图

- 1 CPF81D 电极
- 2 Liquiline CM44x 变送器
- 3 测量电缆 CYK10

通信和数据传输

与变送器通信

始终将数字式传感器连接至 Memosens 变送器。模拟式传感器无法与变送器进行数据传输。

数字式传感器中可以储存下列测量系统参数:

- 制造参数
 - 序列号
 - 订货号
 - 生产日期
- 标定参数
 - 标定日期
 - 25 °C (77 °F)时的标定斜率 (CPF81D)
 - 25 °C (77 °F)时的标定零点 (CPF81D)
 - 标定偏置量(CPF82D, ORP 测量模式: mV)
 - 斜率(%) (CPF82D, ORP 测量模式: %)
 - 温度偏置量
 - 标定次数
 - 最近一次标定使用的变送器序列号
 - 标定数据库(在 Memosens 内置芯片中保存最近 8 个标定参数)
- 应用参数
 - 温度应用范围
 - pH 应用范围 (CPF81D)
 - ORP 应用范围 (CPF82D)
 - 首次调试日期
 - 最高温度值
 - 在温度高于 80 °C (176 °F)和 100 °C (212 °F)条件下的工作小时数
 - 在极低或极高 pH 值条件下的工作小时数 (能斯特电压值低于-300 mV, 或高于+300 mV)

可靠性

可靠性

操作简便

Memosens 传感器内置电子部件, 用于储存标定参数和其他附加信息, 例如: 总工作小时数和极端工况条件下的工作小时数。正确连接传感器后, 传感器参数自动传输至变送器中, 用于计算当前测量值。电极中储存标定参数, 可以在测量点之外进行传感器标定和调节。优点如下:

- 在优化外部条件的测量实验室中简单标定, 提升标定质量。
- 可以快速、简便地更换预标定传感器, 极大地提升测量点的适用性。
- 基于所有储存的传感器负荷参数和标定参数可以确定维护时间间隔。
- 传感器历史可以储存在外部数据储存器中, 可在任何时间进行评估。因此, 可以基于先前历史确认传感器的当前应用。

抗干扰能力

采用数字式数据传输, 确保了数据安全性

Memosens 技术将传感器中的测量值数字化, 并通过非接触式连接将其传输至变送器, 无电气干扰。优点如下:

- 传感器故障或传感器和变送器间的连接中断时, 自动发出错误信息
- 及时的错误检测提升测量点的适用性

安全性

最高过程安全性

通过非接触式连接进行感应式测量值传输, Memosens 确保了最高过程安全性, 具有下列优点:

- 消除了所有湿气导致的测量问题。
 - 接头连接免腐蚀
 - 不会因为湿气导致测量值偏差。
 - 接头系统可以在水下连接。
- 变送器与介质电气隔离。无需考虑过去的“对称系统的高阻抗”、“不对称系统”或阻抗转换器对测量的影响。
- 数字式测量值传输的屏蔽措施确保了电磁兼容安全性(EMC)。

输入

测量值

CPF81D、CPF81

pH 值

温度

CPF82D、CPF82

ORP

测量范围

CPF81D、CPF81

LH 型电极:

pH 0...14

温度 0...110 °C (32...230 °F)


NN 型电极:

pH 0...14 (11...14: 测量精度将有所降低)

温度 0...80 °C (32...170 °F)

CPF82D、CPF82

-1500...+1500 mV

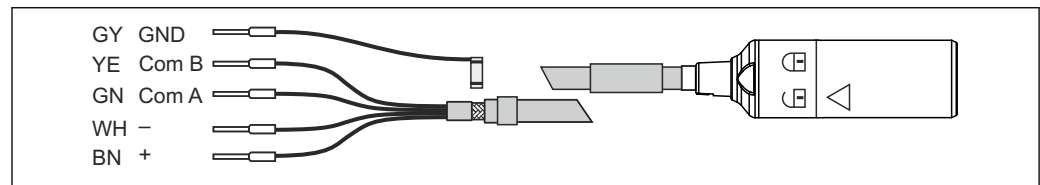
 请注意过程操作条件。

电源

电气连接

CPF81D 和 CPF82D

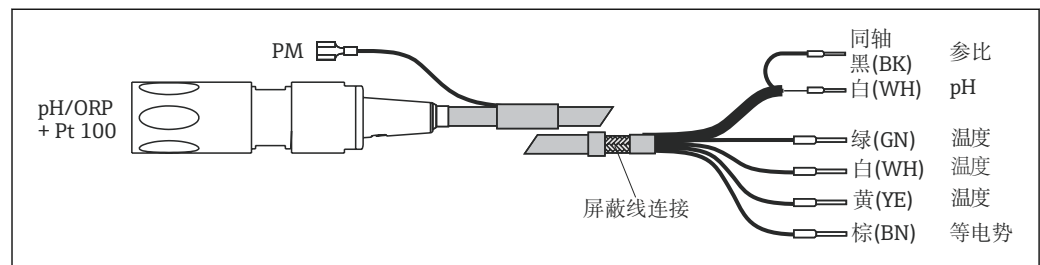
通过专用测量电缆 CYK10 或 CYK20 实现电极和变送器之间的电气连接。



A0024019

 2 测量电缆 CYK10/CYK20

CPF81 和 CPF82, 带 TOP68 插头



A0024668-ZH

 3 测量电缆 CPK9

CPF81 和 CPF82, 带整体电缆



A0024680-ZH

图 4 整体电缆连接

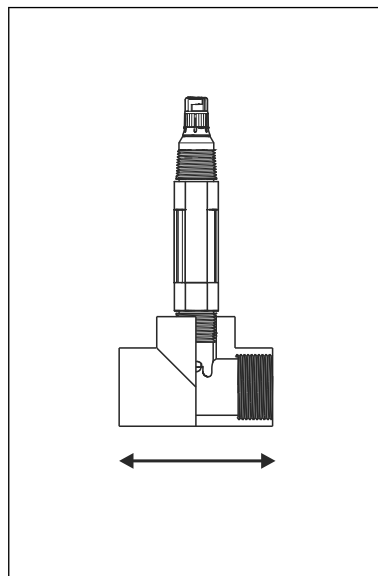
A 整体电缆, 适用于不带温度传感器的 CPF81 和 CPF82

B 整体电缆, 适用于带温度传感器的 CPF81

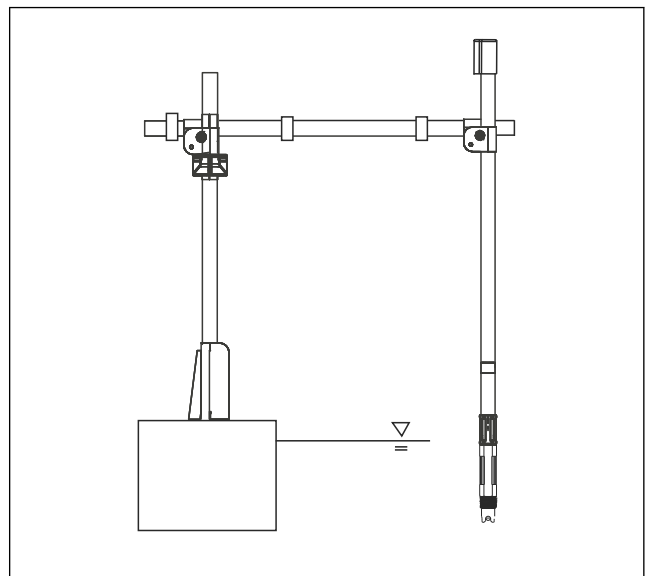
* 仅带内部 PML (CPF81-xxx2xx) 的电极型号需要连接 PML

安装条件

安装指南



A0024681



A0024690

图 5 流通式安装

图 6 使用 Flexdip CYA112 的浸入式安装

 请确保遵守所使用安装支架《操作手册》中的安装指南。

环境条件

环境温度

注意

存在霜冻损坏的危险

- ▶ 温度低于 0 °C (32 °F) 时, 禁止使用电极。

储存温度

0...50 °C (32...120 °F)

防护等级

CPF81D、CPF82D

IP 68 (10 m (33 ft) 水柱, 25 °C (77 °F), 45 天, 1 mol/l KCl)

CPF81、CPF82, 带 TOP68 插头

IP 68 (1 m (3.3 ft) 水柱, 50 °C (122 °F), 168 h)

CPF81、CPF82, 带整体电缆

IP 67

电磁兼容性(EMC)

干扰发射和抗干扰能力符合 EN 61326-1:2006 和 EN 61326-2-3:2006 标准

Memosens 型

ESD > 8 kV 时: 测量精度降低±1.5 pH

过程条件

过程温度

CPF81D、CPF81

LH 型

0...110 °C (32...230 °F)

NN 型

0...80 °C (32...170 °F)

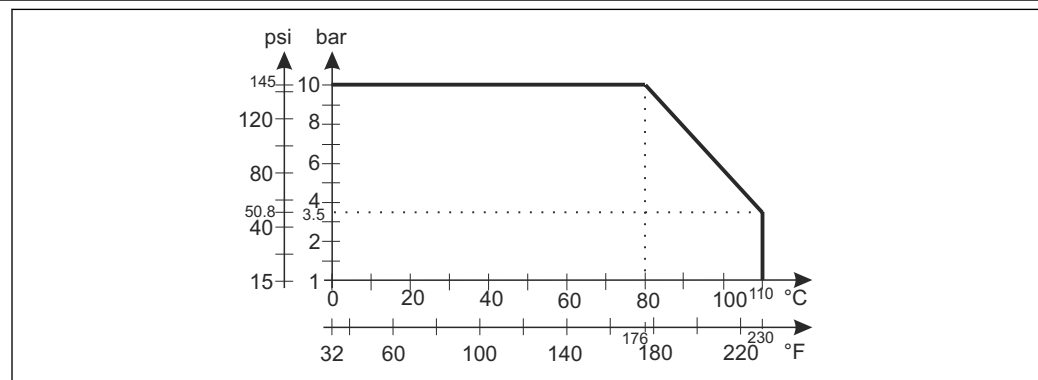
CPF82D、CPF82

0...80 °C (32...170 °F)

过程压力

1...10 bar (15...145 psi), 绝压, 80 °C (176 °F) 时

压力温度负载曲线



A0024703

玻璃阻抗

150 MΩ, 25 °C (77 °F) 时

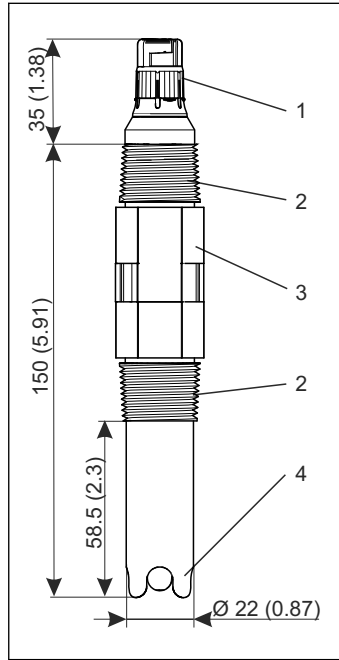
最小电导率

50 μS/cm

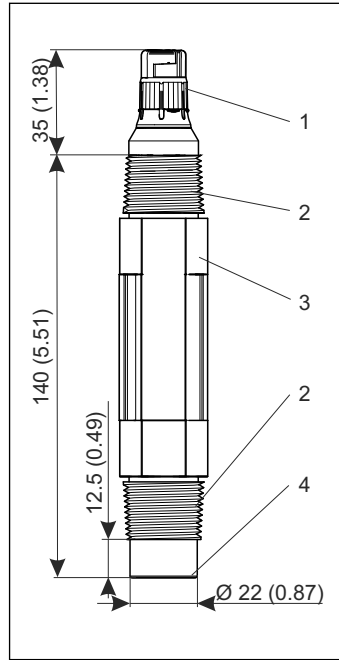
机械结构

设计及外形尺寸

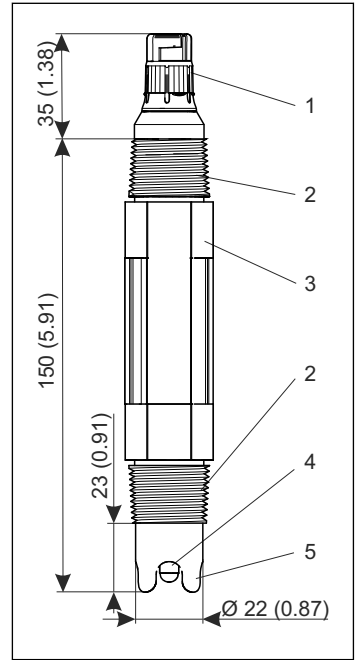
CPF81D、CPF82D



A0024672



A0024671



A0024673

☐ 7 CPF81D, 长杆, 带保护头

- 1 Memosens 接头
- 2 NPT 3/4"螺纹
- 3 对角宽度 AF 26
- 4 保护头

☐ 8 CPF81D, 平头玻璃膜

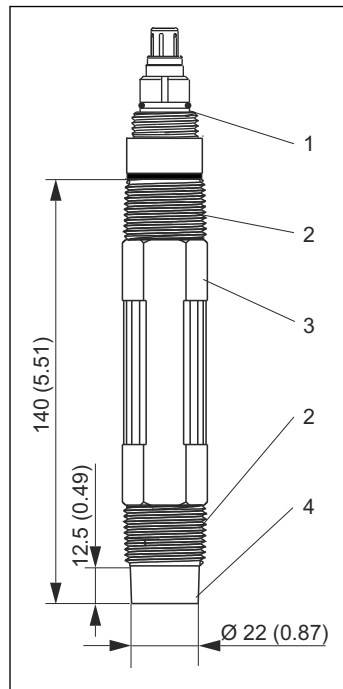
- 1 Memosens 接头
- 2 NPT 3/4"螺纹
- 3 对角宽度 AF 26
- 4 平头玻璃膜

☐ 9 CPF82D, 短杆, 带保护头

- 1 Memosens 接头
- 2 NPT 3/4"螺纹
- 3 对角宽度 AF 26
- 4 铂环
- 5 保护头

单位: mm (inch)

CPF81、CPF82

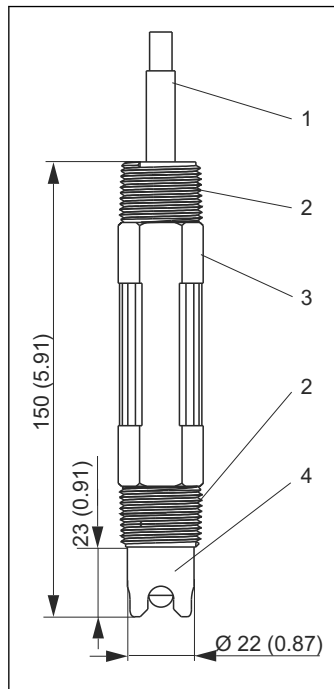


A0024676

☑ 10 CPF81, 带 TOP68 接头, 短杆, 平头玻璃膜

- 1 TOP68 接头
- 2 NPT 3/4"螺纹
- 3 对角宽度 AF 26
- 4 平头玻璃膜

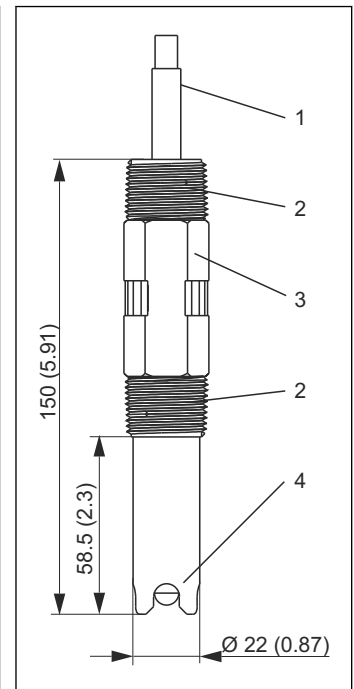
单位: mm (inch)



A0024674

☑ 11 整体电缆型, 短杆, 带保护头

- 1 整体电缆
- 2 NPT 3/4"螺纹
- 3 对角宽度 AF 26
- 4 保护头



A0024677

☑ 12 整体电缆型, 长杆, 带保护头

- 1 整体电缆
- 2 NPT 3/4"螺纹
- 3 对角宽度 AF 26
- 4 保护头

重量 0.12...0.15 kg (0.26...0.33 lbs, 取决于型号, 不带电缆)


材料

外壳, 电极杆	PPS
pH 电极(接液)	无铅玻璃隔膜, 适用于过程应用
ORP 电极(接液):	铂环
双腔室参比系统:	KNO ₃ 和 KCl/AgCl

过程连接 NPT 3/4"

内置预放大器(可选)

结构	内置于电极中
电源	通过内部线圈元件供电
参考电位:	参比电极

 传感器选择预放大器选项时, 所连接的变送器内的传感器检查功能(SCS)将失效; 因此, 需要关闭该功能。

证书和认证

防爆认证(Ex) (可选) FM IS NI Cl. I Div.1&2, Gr. A-D

订购信息

产品主页

产品选型表

引导区位于产品主页的右侧。


1. 在“设备支持”下点击“仪表选型”。
 - ↳ 在单独窗口中打开产品选型软件。
2. 选择符合您需求的所有选项，设置设备。
 - ↳ 从而获取设备的有效完整订货号。
3. 以 PDF 或 Excel 文件输出订货号。点击屏幕上方的正确按钮即可。

供货清单

供货清单如下：

- 所订购型号的电极
- 《技术资料》

附件

 以下为本文档发布时可提供的重要附件。未列举附件的详细信息请联系 Endress+Hauser 当地销售中心。

安装支架

Flexdip CYA112

- 水和污水的浸入式安装支架
- 模块化安装支架系统，用于在水池、明渠和罐体中安装传感器


测量电缆

CYK10 Memosens 数据电缆

- 适用于 Memosens 数字式传感器

CPK9

- 适用于带 TOP68 接头的传感器，及高温和高压应用场合，IP 68
- 在产品选型表中选择

 详细信息和订购信息请咨询 Endress+Hauser 当地销售中心。

标定液

Endress+Hauser 的高品质标定液 CPY20

第二种标定液符合 PTB 认证(联邦德国工程物理研究所)的主要参比材料要求，也符合 NIST 认证(美国国家标准技术研究所)的标准参比材料要求，按照 DIN19266 标准由 DKD(德国标定服务机构)认证实验室颁发。

ORP 电极的标定液的技术参数

- +220 mV, pH 7, 100 ml; 订货号: CPY3-0
- +468 mV, pH 0.1, 100 ml; 订货号: CPY3-1

广州麦图流体工业设备有限公司

MaituFlow Guangzhou Industrial Equipment Co., Ltd

地址：广州市海珠区工业大道中270号203房

电话：020-61196733

传真：020-61139117

邮箱：13826157744@163.com

网址：<http://www.MaituFlow.com>